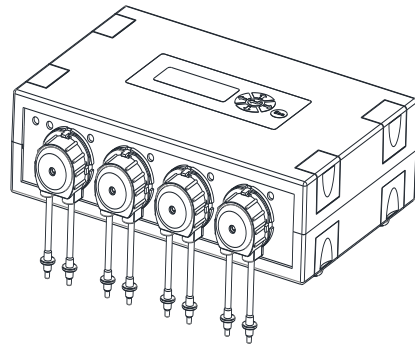




## Bedienungsanleitung Dosierungspumpe

Die Jebao Dosierungspumpe ist ein modernes Produkt, welches Ihnen die Möglichkeit gibt, verschiedene Nahrungsergänzungen zu bestimmten Uhrzeiten und in bestimmten Mengen automatisch zu dosieren.

Für den korrekten Betrieb dieses Gerätes bitten wir Sie, diese Anleitung sorgsam durchzulesen.



## Übersicht: Bedienfeld



↵: Menü öffnen & Bestätigung von Einstellungen

ESC : Zurück

↑: Nach oben / Erhöhen

↓: Nach unten / Verringern

←: Nach links

→: Nach rechts

Firma : **Jebao(Zhongshan)Electrical Appliance Co. Ltd**

Adresse: TONGMAO INDUSTRIAL PARK, DONGSHENG TOWN,  
ZHONGSHAN CITY, GUANGDONG PROVINCE

Tel.: +86-760-28136716/17/18 Fax: +86-760-28136725

E-Mail: [info@jebao.com](mailto:info@jebao.com) Website: [www.jebao.com](http://www.jebao.com)

## Einstellung von Datum und Uhrzeit

**Set New Date:**  
**2013-11-13**

Drücken Sie **↵** um das Menü zu öffnen und wählen Sie mit Hilfe der Tasten **↑** **↓** den Menüeintrag **“Set Date & Time”**. Stellen Sie nun das Datum ein. Mit **←** **→** bewegen Sie den Cursor auf den Feldern des Datums. Erhöhen Sie die Werte mit der Taste **↑** und verringern Sie diese mit der **↓**-Taste.

**Set New Time:**  
**12:00:00**

Drücken Sie **↵** um die Einstellung zu speichern und wechseln Sie mit den Tasten **←** **→** zwischen den Feldern der Uhrzeit. Die einzelnen Werte der Felder ändern Sie mit den Tasten **↑** **↓**. Speichern Sie die getätigten Einstellungen wieder mittels **↵** und kehren Sie zum Hauptmenü zurück.

## Manuelle Ansteuerung der Pumpen

**Menu Mode: Pumps**  
**1 2 3 4 5 6 7 8**

Drücken Sie im Hauptmenü **←** oder **→** um in den manuellen Ansteuerungs-Modus („Manu-Mode“) zu wechseln. Um eine Pumpe auszuwählen bewegen Sie den Cursor auf die gewünschte Nummer und bestätigen Sie mit der **↵**-Taste.

Prüfen Sie jede Pumpe durch manuelle Ansteuerung, bevor Sie diese mit der gewünschten Flüssigkeit nutzen. Beachten Sie ferner bitte, den Ansaugschlauch ausreichend tief in die Flüssigkeit zu tauchen.

## Kalibrierung der Durchflussmenge

Drücken Sie die "↑" oder "↓"-Taste, um das Menü zur Durchfluss-Kalibrierung („Correct Pumps“) zu öffnen. Wählen Sie mit "←" oder "→" eine Pumpe zum Kalibrieren und bestätigen Sie mit "↵".

**Pn Correct Fluid**  
**100ml = 200**

### Kalibrierung:

Nehmen Sie einen Messbecher (dieser muss mehr als 100ml fassen) zur Hand und legen Sie den Pumpenablaufschlauch in diesen. Legen Sie den Zulauf in die Flüssigkeit und drücken Sie "↑" zum Starten. Nun zählt das Gerät von 0 beginnend hoch. Sobald 100ml im Messbehälter sind drücken Sie "↑" zum Stoppen. Speichern Sie den angezeigten Wert mit "↵", und kehren Sie zum Hauptmenü zurück.

Wiederholen Sie diesen Vorgang für alle Pumpen und beenden Sie die Kalibrierung mit der "ESC"-Taste.

„Pn“ steht dabei für die Nummer der Pumpe (n=1,2,3...8).

Bitte betreiben Sie das Gerät hierbei in der Horizontalen, um die Genauigkeit zu erhöhen.

## Einstellung der automatischen Steuerung

Drücken Sie "↵" und wechseln Sie in das Einstellungs Menü. Mit "↑" "↓" wählen Sie das Menü "Set Program" und bestätigen Sie mit "↵" um nachfolgend eine Pumpe auszuwählen.

**Select Pump:**  
**1 2 3 4 5 6 7 8**

### Pumpe auswählen:

Nutzen Sie ein einzelnes Gerät stehen Ihnen vier Pumpen 1, 2, 3, 4 zur Auswahl. Mit Anschluss eines weiteren Gerätes verdoppelt sich die Anzahl der Pumpen und Sie haben Zugriff auf die weiteren Pumpen 5, 6, 7, 8. Selektieren Sie mit "←" "→" die zu konfigurierende Pumpe und bestätigen Sie diese mit "↵", um nun die Dosierungszeiten einzustellen.

**Pn Times Dosi ng:**  
**For: 1 (1~24)**

### Anzahl der Dosierungen ("Time per day"):

Wählen Sie zwischen 1-24 Dosierungen pro Tag, indem Sie den Wert mit "↑" "↓" verändern. Bestätigen Sie mit "↵".

„Pn“ steht für die Nummer der Pumpe (n=1,2,3...8).

**Pn Interval Days:**

**For: 0 (0~30)**

Tagesintervalle („Interval Day“):

Wählen Sie ein Wiederholungs-Intervall von 0-30 Tagen. 0 bedeutet kein Intervall, 30 ist das Maximum und steht für eine Anzahl von 30 Tagen. Mit „↑“ „↓“ erhöhen bzw. verringern Sie die Anzahl der Tage.

Bestätigen Sie mit „↵“.

**Pn Dosing Volume:**

**Num 1 -- 0010ml**

Dosierungsmenge („Dosing Volume“):

Stellen Sie mit „←“ „→“ und „↑“ „↓“ die gewünschte Dosierungsmenge (max 9999ml) ein. Bestätigen Sie erneut mit „↵“ und wählen Sie danach aus, zu welcher Uhrzeit dosiert werden soll.

**Pn Dosing Time:**

**Num 1 -- 12:00**

Dosierungsuhrzeit („Dosing Time“):

Stellen Sie die Pumpen auf eine gewünschte Uhrzeit und die Pumpe wird automatisch zur eingestellten Zeit die Flüssigkeiten dosieren. Bewegen Sie mit „←“ „→“ den Cursor zwischen den Feldern und verändern Sie die Werte mit „↑“ „↓“.

Haben Sie im vorherigen Schritt mehrere Dosierungen pro Tag eingestellt werden Sie nun aufgefordert auch für die weiteren Dosierungen (z. B. Dosierung 2: „Num:02“) die gewünschte Dosierungsmenge und -uhrzeit einzustellen.

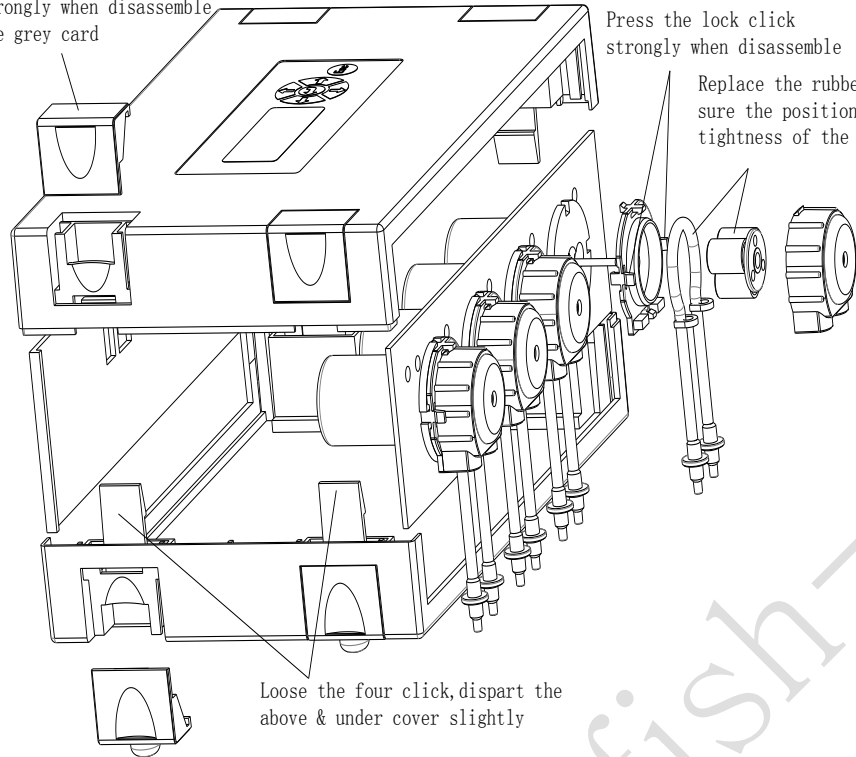
Bestätigen Sie die Einstellungen mit „↵“ und wiederholen Sie die Schritte für jede Pumpe. Wenn Sie fertig sind, kehren Sie nach Druck auf die „ESC“-Taste wieder in das Hauptmenü zurück.

## Warnung

1. Dieses Gerät ist ausschließlich für den Innengebrauch geeignet. Vermeiden Sie Wasserkontakt mit dem Gehäuse.
2. Benutzen Sie keine Flüssigkeiten, welche schnell korrodieren.
3. Tauchen Sie den Zulaufschlauch nicht in Flüssigkeiten, welche schnell korrodieren.
4. Um die Präzision der Dosierung zu gewährleisten, bitten wir Sie, jeden Kanal zu kalibrieren und manuell mindestens einmal durchzusteuern.
5. Öffnen Sie das Produkt niemals ohne fachliche Betreuung.

## Montagezeichnung

Press and pull the click  
strongly when disassemble  
the grey card



Press the lock click  
strongly when disassemble

Replace the rubber hose, Make  
sure the position and  
tightness of the hose please

Loose the four click, dispart the  
above & under cover slightly